

Uitgegeven op: 26.02.2026
Geldig tot: onbepaald
Versie: 1



Certificaathouder

MFBS MagniFicent Building Solutions B.V.
Kleineweg 48
NL-6591CS GENNEP
NEDERLAND

Productie-eenheid

MFBS MagniFicent Building Solutions B.V.
Kleineweg 48
NL-6591CS GENNEP
NEDERLAND

BENOR-productcertificaat nr. 551/2182/0514

Dit productcertificaat werd uitgereikt op basis van de bepalingen van het Toepassingsreglement voor de BENOR-certificatie van betonstaal TRA 551 voor de productie van

verbindingstukken voor betonstaal

in overeenstemming met de technische voorschriften PTV 309 (2025) en de van toepassing zijnde Belgische norm NBN A 24-302.

Door het uitreiken van het certificaat geeft PROCERTUS aan dat, op basis van een regelmatige externe controle op de industriële zelfcontrole en door middel van controleproeven in een extern laboratorium, er een voldoende mate van vertrouwen bestaat in de maatregelen die de certificaathouder neemt om de overeenstemming met de technische voorschriften en de van toepassing zijnde Belgische normen te waarborgen.

De BENOR-bijlage bij dit certificaat met de gegevens aangaande het gecertificeerde product wordt door PROCERTUS gewaarmerkt. Op basis van het uitreiken en het behoud van dit certificaat verleent PROCERTUS de certificaathouder het recht tot het gebruik van het BENOR-merk. Het bewijs van levering van een product onder het BENOR-merk wordt verstrekt door een passende identificatie op zowel het product als de leveringsbon en, in voorkomend geval, op de verpakking.

Het gebruik van het BENOR-merk ontslaat de certificaathouder niet van zijn verantwoordelijkheden met betrekking tot het geleverde product.

De geldigheid van dit certificaat kan worden nagegaan op <https://extranet-steel.procertus.be> of door de QR-code op dit certificaat te scannen.



Ir C. Ladang
Algemeen Directeur



Het BENOR-merk is een gedeponerd collectief merk dat eigendom is van het Bureau voor Normalisatie (NBN). De BENOR-certificatie is een vrijwillig systeem dat tot stand komt bij consensus tussen de belanghebbende partijen.

Délivré le : 26.02.2026
Valable jusqu'au : indéterminé
Version : 1

**Détenteur du certificat**

MFBS MagniFicent Building Solutions B.V.
Kleineweg 48
NL-6591CS GENNEP
PAYS-BAS

Unité de production

MFBS MagniFicent Building Solutions B.V.
Kleineweg 48
NL-6591CS GENNEP
PAYS-BAS

Certificat BENOR n° 551/2182/0514

Ce certificat de produit a été délivré sur base des dispositions du Règlement d'application TRA 551 pour la certification BENOR d'aciers pour béton pour la production de

pièces de connexion pour acier en béton

en conformité avec les prescriptions techniques PTV 309 (2025) et la norme belge applicable NBN A 24-302.

Par la délivrance de ce certificat, PROCERTUS déclare que, sur base d'un contrôle externe régulier de l'autocontrôle industriel et au moyen d'essais de contrôle dans un laboratoire externe, une confiance suffisante peut être accordée aux mesures prises par le détenteur du certificat pour garantir la conformité avec les prescriptions techniques et les normes belges applicables.

L'annexe à ce certificat BENOR comprenant les données relatives au produit certifié est authentifiée par PROCERTUS. Sur base de la délivrance et du maintien de ce certificat, PROCERTUS octroie au détenteur du certificat le droit d'usage de la marque BENOR. La preuve de la livraison d'un produit sous la marque BENOR est fournie par une identification appropriée tant sur le produit que sur le bon de livraison et, le cas échéant, sur l'emballage.

L'usage de la marque BENOR ne décharge pas le détenteur du certificat de ses responsabilités relatives au produit livré.

La validité de ce certificat peut être vérifiée sur <https://extranet-steel.procertus.be> ou en scannant le QR code de ce certificat.

Ir C. Ladang
Directeur Général



La marque BENOR est une marque collective déposée, propriété du Bureau de Normalisation (NBN) La certification BENOR est un système volontaire élaboré sur base d'un consensus entre parties intéressées.

Issued on: 26.02.2026
Valid until: undefined
Version: 1



Certificate holder

MFBS MagniFicent Building Solutions B.V.
Kleineweg 48
NL-6591CS GENNEP
NETHERLANDS

Production unit

MFBS MagniFicent Building Solutions B.V.
Kleineweg 48
NL-6591CS GENNEP
NETHERLANDS

BENOR certificate No. 551/2182/0514

This product certificate has been issued on basis of the provisions of the Application regulation for the BENOR certification of concrete reinforcing steel TRA 551 for the production of

couplers for reinforcing steel

in accordance with PTV 309 (2025) technical requirements and applicable Belgian standard NBN A 24-302.

By issuing this certificate, PROCERTUS declares that, on the basis of a regular external inspection of the industrial autocontrol and by means of audit testing in an external laboratory, sufficient confidence can be given to the measures taken by the holder of the certificate to ensure compliance with the technical requirements and the applicable Belgian standards.

The BENOR annex to this certificate with the data relating to the certified product will be authenticated by PROCERTUS. On the basis of the issuance and the maintenance of the certificate, PROCERTUS grants the holder of the certificate the right to use the BENOR mark. Proof of delivery of a product under the BENOR mark is provided by an appropriate identification on both the product and the delivery documents and, if the case arises, on the packaging.

The use of the BENOR mark does not relieve the certificate holder of any responsibility for the delivered product.

The validity of this certificate can be verified on <https://extranet-steel.procertus.be> or by scanning the QR code on this certificate.



Ir C. Ladang
General Manager



The BENOR mark is a registered collective mark, property of the Bureau of Standardization (NBN). BENOR certification is a voluntary system developed on the basis of consensus among interested parties.

Bijlage bij het BENOR productcertificaat nr. 551/2182/0514 uitgereikt op 26.02.2026.

Productie-eenheid:

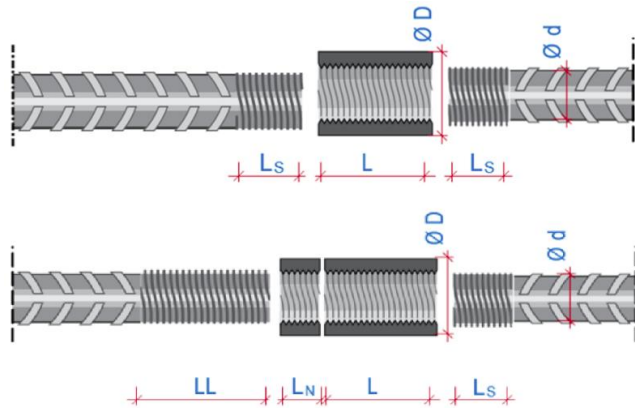
MFBS MagniFicent Building Solutions B.V.
Kleineweg 48
NL-6591CS GENNEP

Telefoon: +31/6 19 04 15 47
Fax:
E-mail: info@mfbs.eu

Producten:

Verbindingsstukken type PPT MF PST met en zonder lock nut

- BE500S Categorie B d: 16-50 mm**
- BE500S Categorie F2(72) d: 16, 20 mm**
- BE500S Categorie F3 d: 25, 28, 32 mm**
- BE500S Categorie F1 d: 40, 50 mm**

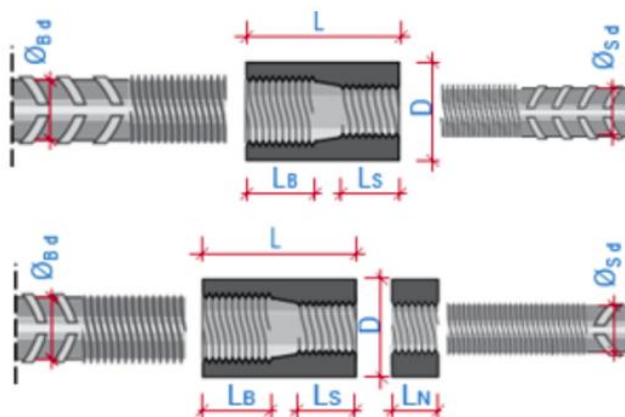


Article number Standard coupler	Coupler type	Reinforcing steel Ø d [mm]	Coupler		Screw-in depth L _S [mm]	Thread dimensions [mm]
			Ø D [mm]	L [mm]		
10.002	PPT MF PST 16	16	25	36	18	M 18,5 x 2,0
10.004	PPT MF PST 20	20	32	44	22	M 22,5 x 2,0
10.006	PPT MF PST 25	25	38	56	28	M 28,5 x 2,0
10.007	PPT MF PST 28	28	42	62	31	M 31,5 x 2,0
10.009	PPT MF PST 32	32	48	70	35	M 35,5 x 2,0
10.012	PPT MF PST 40	40	60,5	86	43	M 43,5 x 2,0
10.013	PPT MF PST 50	50	74	108	54	M 54,0 x 2,0

Article number Standard coupler	Article number Lock nut	Coupler type	Reinforcing steel Ø d [mm]	Coupler		Thread length min LL [mm]	Length of lock nut LN [mm]	Thread dimensions [mm]
				Ø D [mm]	L [mm]			

10.002	100.025	PPT MF PST 16	16	25	36	45	9	M 18,5 x 2,0
10.004	100.045	PPT MF PST 20	20	32	44	53	9	M 22,5 x 2,0
10.006	100.065	PPT MF PST 25	25	38	56	69	13	M 28,5 x 2,0
10.007	100.075	PPT MF PST 28	28	42	62	75	13	M 31,5 x 2,0
10.009	100.095	PPT MF PST 32	32	48	70	83	13	M 35,5 x 2,0
10.012	100.125	PPT MF PST 40	40	60,5	86	99	13	M 43,5 x 2,0
10.013	100.130	PPT MF PST 50	50	74	108	126	18	M 54,0 x 2,0

Verbindingsstukken PPT MF PT met en zonder lock nut
BE500S Categorie B d: 50/32, 50/40 mm
BE500S Categorie F3 d: 50/32 mm
BE500S Categorie F1 d: 50/40 mm



Article number Transition coupler	Coupler type	Reinforcing steel		Coupler		Screw-in depth		Thread dimensions	
		ØB d [mm]	ØS d [mm]	Ø D [mm]	L [mm]	LB [mm]	LS [mm]	[mm]	[mm]
20.020	PPT MF PT 50_32	50	32	72	94	54	35	M54.0 x 3,5	M 35.5 x 3,0
20,021	PPT MF PT 50_40	50	40	72	102	54	43	M54.0 x 3,5	M 43.5 x 3,0

Verkoopkantoor:

MFBS MagniFicent Building Solutions B.V.,
 Kleineweg 48, NL-6591CS GENNEP

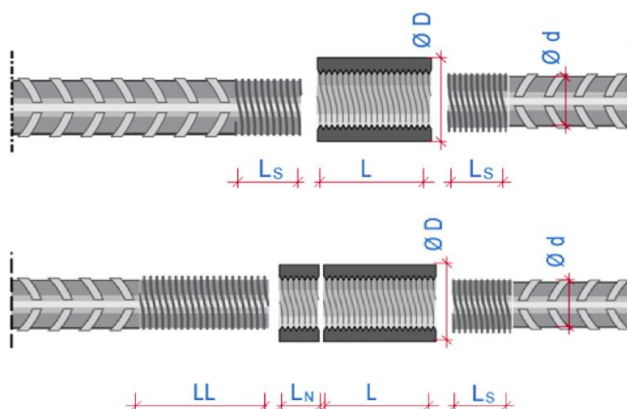
Annexe au certificat produit BENOR no. 551/2182/0514 délivré le 26.02.2026.
Unité de production:

 MFBS MagniFicent Building Solutions B.V.
 Kleineweg 48
 NL-6591CS GENNEP

Téléphone: +31/6 19 04 15 47

Fax:

E-mail: info@mfbs.eu

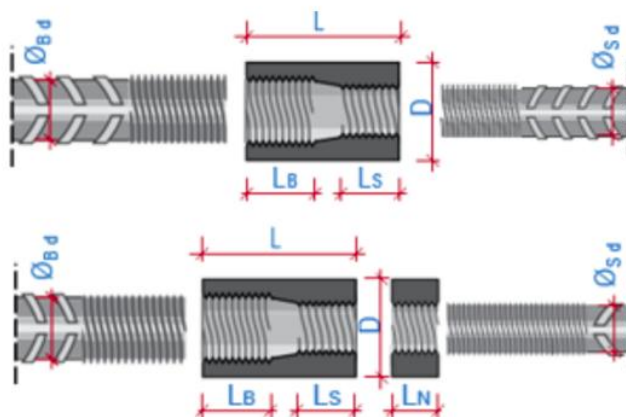
Produits:
**Pièces de connexion type PPT MF PST
avec et sans lock nut**
BE500S Catégorie B d : 16-50 mm
BE500S Catégorie F2(72) d : 16, 20 mm
BE500S Catégorie F3 d : 25, 28, 32 mm
BE500S Catégorie F1 d : 40, 50 mm


Article number Standard coupler	Coupler type	Reinforcing steel Ø d [mm]	Coupler		Screw-in depth L _s [mm]	Thread dimensions [mm]
			Ø D [mm]	L [mm]		
10.002	PPT MF PST 16	16	25	36	18	M 18,5 x 2,0
10.004	PPT MF PST 20	20	32	44	22	M 22,5 x 2,0
10.006	PPT MF PST 25	25	38	56	28	M 28,5 x 2,0
10.007	PPT MF PST 28	28	42	62	31	M 31,5 x 2,0
10.009	PPT MF PST 32	32	48	70	35	M 35,5 x 2,0
10.012	PPT MF PST 40	40	60,5	86	43	M 43,5 x 2,0
10.013	PPT MF PST 50	50	74	108	54	M 54,0 x 2,0

Article number Standard coupler	Article number Lock nut	Coupler type	Reinforcing steel Ø d [mm]	Coupler		Thread length min LL [mm]	Length of lock nut LN [mm]	Thread dimensions [mm]
				Ø D [mm]	L [mm]			
10.002	100.025	PPT MF PST 16	16	25	36	45	9	M 18,5 x 2,0
10.004	100.045	PPT MF PST 20	20	32	44	53	9	M 22,5 x 2,0
10.006	100.065	PPT MF PST 25	25	38	56	69	13	M 28,5 x 2,0
10.007	100.075	PPT MF PST 28	28	42	62	75	13	M 31,5 x 2,0
10.009	100.095	PPT MF PST 32	32	48	70	83	13	M 35,5 x 2,0
10.012	100.125	PPT MF PST 40	40	60,5	86	99	13	M 43,5 x 2,0
10.013	100.130	PPT MF PST 50	50	74	108	126	18	M 54,0 x 2,0

10.002	100.025	PPT MF PST 16	16	25	36	45	9	M 18,5 x 2,0
10.004	100.045	PPT MF PST 20	20	32	44	53	9	M 22,5 x 2,0
10.006	100.065	PPT MF PST 25	25	38	56	69	13	M 28,5 x 2,0
10.007	100.075	PPT MF PST 28	28	42	62	75	13	M 31,5 x 2,0
10.009	100.095	PPT MF PST 32	32	48	70	83	13	M 35,5 x 2,0
10.012	100.125	PPT MF PST 40	40	60,5	86	99	13	M 43,5 x 2,0
10.013	100.130	PPT MF PST 50	50	74	108	126	18	M 54,0 x 2,0

**Pièces de connexion type PPT MF PT
avec et sans lock nut**
BE500S Catégorie B d: 50/32, 50/40 mm
BE500S Catégorie F3 d: 50/32 mm
BE500S Catégorie F1 d: 50/40 mm



Article number Transition coupler	Coupler type	Reinforcing steel		Coupler		Screw-in depth		Thread dimensions	
		ØB d [mm]	ØS d [mm]	Ø D [mm]	L [mm]	LB [mm]	LS [mm]	[mm]	[mm]
20.020	PPT MF PT 50_32	50	32	72	94	54	35	M54.0 x 3,5	M 35.5 x 3,0
20,021	PPT MF PT 50_40	50	40	72	102	54	43	M54.0 x 3,5	M 43.5 x 3,0

Organisme de vente:

MFBS MagniFicent Building Solutions B.V.,
 Kleineweg 48, NL-6591CS GENNEP

Annex to the BENOR product certificate nr. 551/2182/0514 delivered on 26.02.2026.

Production unit:

MFBS MagniFicent Building Solutions B.V.
 Kleineweg 48
 NL-6591CS GENNEP

Phone: +31/6 19 04 15 47

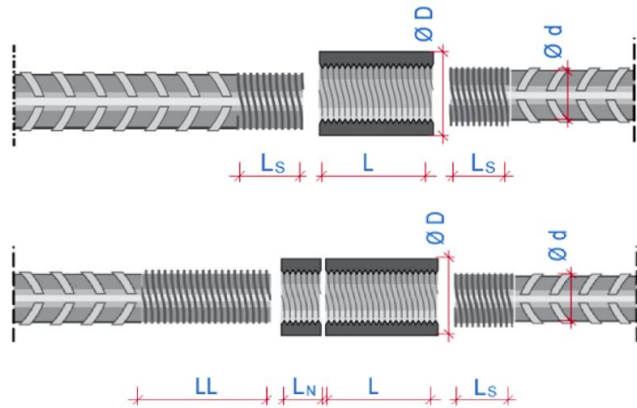
Fax:

E-mail: info@mfbs.eu

Products:

Couplers type PPT MF PST with and without lock nut

BE500S Category B d: 16-50 mm
BE500S Category F2(72) d: 16, 20 mm
BE500S Category F3 d: 25, 28, 32 mm
BE500S Category F1 d: 40, 50 mm



Article number Standard coupler	Coupler type	Reinforcing steel Ø d [mm]	Coupler		Screw-in depth L _s [mm]	Thread dimensions [mm]
			Ø D [mm]	L [mm]		
10.002	PPT MF PST 16	16	25	36	18	M 18,5 x 2,0
10.004	PPT MF PST 20	20	32	44	22	M 22,5 x 2,0
10.006	PPT MF PST 25	25	38	56	28	M 28,5 x 2,0
10.007	PPT MF PST 28	28	42	62	31	M 31,5 x 2,0
10.009	PPT MF PST 32	32	48	70	35	M 35,5 x 2,0
10.012	PPT MF PST 40	40	60,5	86	43	M 43,5 x 2,0
10.013	PPT MF PST 50	50	74	108	54	M 54,0 x 2,0

Article number Standard coupler	Article number Lock nut	Coupler type	Reinforcing steel Ø d [mm]	Coupler		Thread length min LL [mm]	Length of lock nut LN [mm]	Thread dimensions [mm]
				Ø D [mm]	L [mm]			
10.002	100.025	PPT MF PST 16	16	25	36	45	9	M 18,5 x 2,0
10.004	100.045	PPT MF PST 20	20	32	44	53	9	M 22,5 x 2,0
10.006	100.065	PPT MF PST 25	25	38	56	69	13	M 28,5 x 2,0
10.007	100.075	PPT MF PST 28	28	42	62	75	13	M 31,5 x 2,0
10.009	100.095	PPT MF PST 32	32	48	70	83	13	M 35,5 x 2,0
10.012	100.125	PPT MF PST 40	40	60,5	86	99	13	M 43,5 x 2,0
10.013	100.130	PPT MF PST 50	50	74	108	126	18	M 54,0 x 2,0

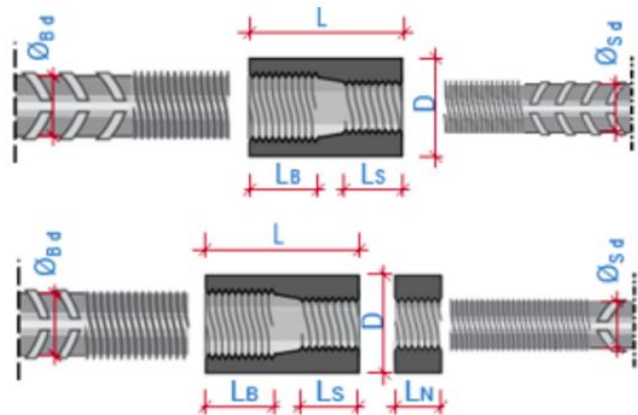
10.002	100.025	PPT MF PST 16	16	25	36	45	9	M 18,5 x 2,0
10.004	100.045	PPT MF PST 20	20	32	44	53	9	M 22,5 x 2,0
10.006	100.065	PPT MF PST 25	25	38	56	69	13	M 28,5 x 2,0
10.007	100.075	PPT MF PST 28	28	42	62	75	13	M 31,5 x 2,0
10.009	100.095	PPT MF PST 32	32	48	70	83	13	M 35,5 x 2,0
10.012	100.125	PPT MF PST 40	40	60,5	86	99	13	M 43,5 x 2,0
10.013	100.130	PPT MF PST 50	50	74	108	126	18	M 54,0 x 2,0

Couplers type PPT MF PT with and without lock nut

BE500S Category B d: 50/32, 50/40 mm

BE500S Category F3 d: 50/32 mm

BE500S Category F1 d: 50/40 mm



Article number Transition coupler	Coupler type	Reinforcing steel		Coupler		Screw-in depth		Thread dimensions	
		ØB d [mm]	ØS d [mm]	Ø D [mm]	L [mm]	LB [mm]	LS [mm]	[mm]	[mm]
20.020	PPT MF PT 50_32	50	32	72	94	54	35	M54.0 x 3,5	M 35.5 x 3,0
20,021	PPT MF PT 50_40	50	40	72	102	54	43	M54.0 x 3,5	M 43.5 x 3,0

Sales office:

MFBS MagniFicent Building Solutions B.V.,
 Kleineweg 48, NL-6591CS GENNEP