

Bijlage bij het BENOR productcertificaat nr. 551/2507/0507 uitgereikt op 11.02.2025.

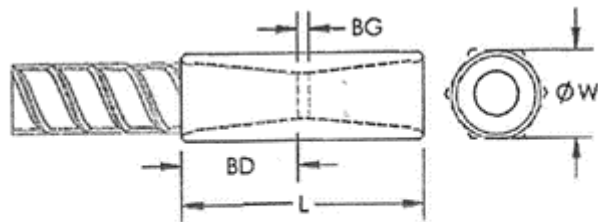
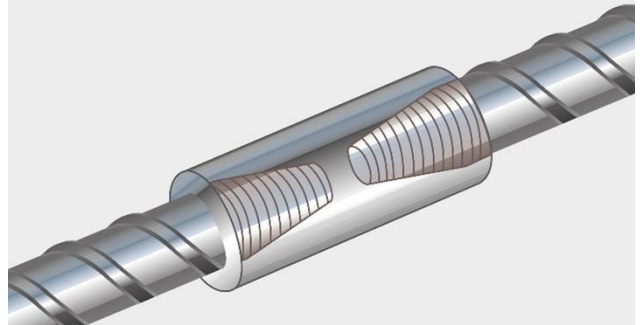
Productie-eenheid:

BRÜHLER STAHLHANDEL GmbH
Am Wahler Berg 7
DE-41541 DORMAGEN

Telefoon: +49/21 33 2702-0
Fax: +32/ 49 21 33 2702-21
E-mail:

Producten:

**Mechanische (schroef)verbindingen A
12N
BE500S Categorie F3 d : 16-20-25-28-
32mm
BE500S Categorie F2 d : 12 101 MPa
BE500S Categorie F2 d : 40 64 MPa**



Typenbezeichnung, eingeprägt

Bestellnummer	Betonstahl mm	BD mm	BG mm	L mm	ØW mm	kg
EL10A12N	10	18	12.9	48.9	17*	0.07
EL12A12N	12	19	11.8	49.8	17*	0.06
EL14A12N	14	21	13.5	55.5	22*	0.13
EL16A12N	16	24	13.2	61.2	22*	0.13
EL20A12N	20	35	16.7	86.7	27*	0.27
EL25A12N	25	40	16.5	96.5	35	0.44
EL28A12N	28	42	16.9	100.9	40	0.61
EL32A12N	32	45	17.5	107.5	45	0.79
EL40A12N	40	57	17.3	131.3	55	1.40

* Sechseck

Verkoopkantoor:

BRÜHLER STAHLHANDEL GmbH, Am Volkspark
17, DE-50321 BRÜHL

Annexe au certificat produit BENOR no. 551/2507/0507 délivré le 11.02.2025.

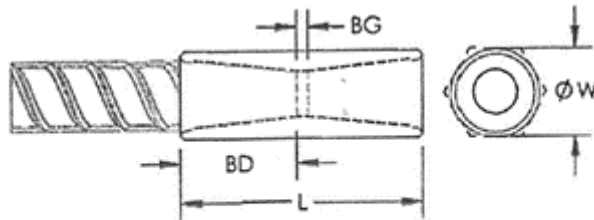
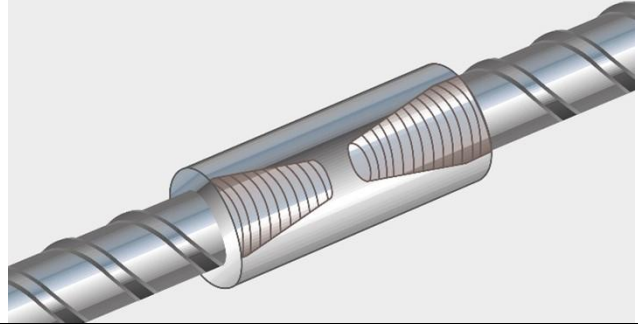
Unité de production:

BRÜHLER STAHLHANDEL GmbH
 Am Volkspark 17
 DE-50321 BRÜHL

Téléphone: +49/21 33 2702-0
 Fax: +32/ 49 21 33 2702-21
 E-mail:

Produits:

Assemblages mécaniques filetés A 12N
BE500S Catégorie F3 d : 16-20-25-28-32mm
BE500S Catégorie F2 d : 12 101 MPa
BE500S Catégorie F2 d : 40 64 MPa



Typenbezeichnung, eingeprägt

Bestellnummer	Betonstahl mm	BD mm	BG mm	L mm	ØW mm	kg
EL10A12N	10	18	12.9	48.9	17*	0.07
EL12A12N	12	19	11.8	49.8	17*	0.06
EL14A12N	14	21	13.5	55.5	22*	0.13
EL16A12N	16	24	13.2	61.2	22*	0.13
EL20A12N	20	35	16.7	86.7	27*	0.27
EL25A12N	25	40	16.5	96.5	35	0.44
EL28A12N	28	42	16.9	100.9	40	0.61
EL32A12N	32	45	17.5	107.5	45	0.79
EL40A12N	40	57	17.3	131.3	55	1.40

* Sechseck

Organisme de vente:

BRÜHLER STAHLHANDEL GmbH, Am Volkspark
 17, DE-50321 BRÜHL