

Bijlage bij het BENOR productcertificaat nr. 270/2021/0021 uitgereikt op 22.04.2024.

Productie-eenheid:

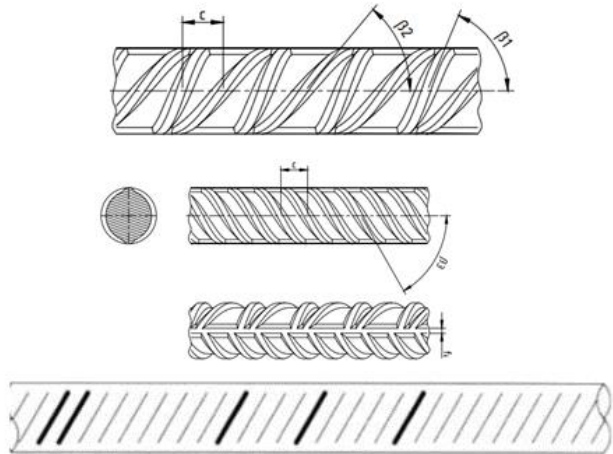
SN SEIXAL - Siderurgia Nacional S.A..
 Aldeia de Paio Pires
 PT-2840-996 SEIXAL

Telefoon: +351/212 278 500
 Fax: +351/212 278 545
 E-mail: aoliveira@megasa.pt

Walsmerk: 0/7/3/4

Producten:

**GEWALST BE 500 S
 BOBIJNEN
 Diameters 8 - 20mm
 PTV 310: Diameters 8 - 16mm**



Verkoopkantoor:

SN SEIXAL - Siderurgia Nacional S.A., Aldeia de Paio Pires, P-2840-996 SEIXAL

Megasa, Ctra de Castilla 802-820, ES - 15570 NARON

Telefoon: +351/212 278 500, Fax: +351/212 278 545, E-mail: aoliveira@megasa.pt

Telefoon: +34/981 399 000, Fax: +34/981 399 004

Annexe au certificat produit BENOR no. 270/2021/0021 délivré le 22.04.2024.

Unité de production:

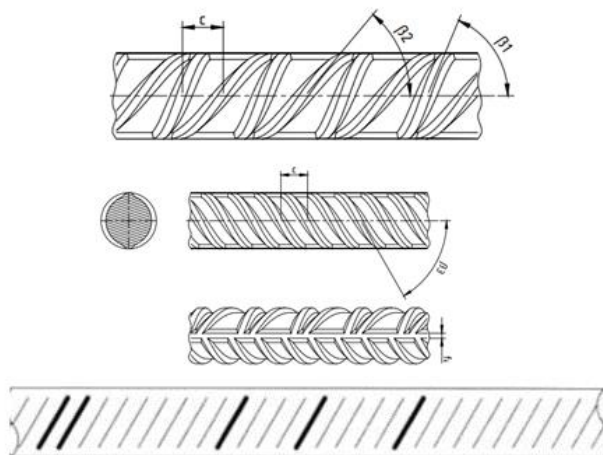
SN SEIXAL - Siderurgia Nacional S.A..
 Aldeia de Paio Pires
 PT-2840-996 SEIXAL

Téléphone: +351/212 278 500
 Fax: +351/212 278 545
 E-mail: aoliveira@megasa.pt

Marque de laminage: 0/7/3/4

Produits:

LAMINE BE 500 S
BOBINES
Diamètres 8 - 20mm
PTV 310: Diameters 8 - 16mm



Organisme de vente:

SN SEIXAL - Siderurgia Nacional S.A., Aldeia de Paio Pires, P-2840-996 SEIXAL

Megasa, Ctra de Castilla 802-820, ES - 15570 NARON

Téléphone: +351/212 278 500, Fax: +351/212 278 545, E-mail: aoliveira@megasa.pt

Téléphone: +34/981 399 000, Fax: +34/981 399 004