

Bijlage bij het BENOR productcertificaat nr. 551/2065/0510 uitgereikt op 1.04.2025.

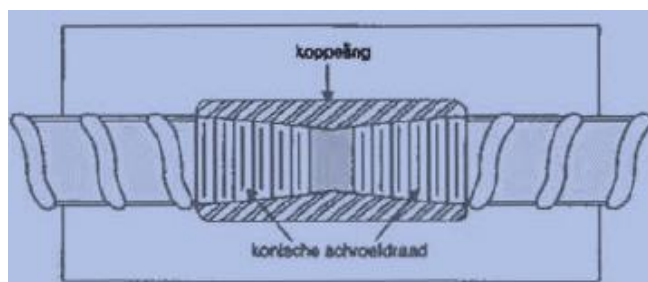
Productie-eenheid:

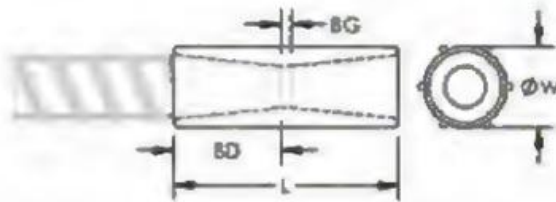

ARMASTEEL S.A.
 Chaussée de Bruxelles 321
 BE-1300 WAVRE

Telefoon: +32/10 24 11 06
 Fax: +32/10 24 11 24
 E-mail: compta@armasteel.be

Producten:

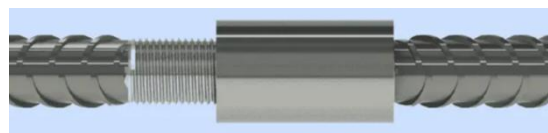
**Mechanische (schroef)verbindingen
 TypeA 12N
 BE500S Categorie B d: 12-14 mm
 BE500S Categorie F3 d: 16-20-25-28-32
 mm
 BE500S Categorie F1 d: 40mm**



A12N							
 							
Koppeling	Ø staaf [mm]	Hex breedte W [mm]	Ø [mm]	L [mm]	BD [mm]	BG [mm]	Gewicht [kg]
EL12A12N	12	17	-	50	19	12	0.06
EL14A12N	14	22	-	56	21	14	0.13
EL16A12N	16	22	-	61	24	13	0.13
EL20A12N	20	27	-	87	35	17	0.27
EL25A12N	25	-	35	97	40	17	0.44
EL32A12N	32	-	45	108	45	18	0.79
EL40A12N	40	-	55	131	57	17	1.40

**Mechanische (schroef)verbindingen Type
 RS**

**BE500S Categorie B d: 12-14-16-20 mm
 BE500S Categorie F3 d: 25-28-32 mm
 BE500S Categorie F1 d: 40mm**



Verkoopkantoor:

ARMASTEEL S.A., Chaussée de Bruxelles 321,
 BE-1300 WAVRE

Annexe au certificat produit BENOR no. 551/2065/0510 délivré le 1.04.2025.

Unité de production:

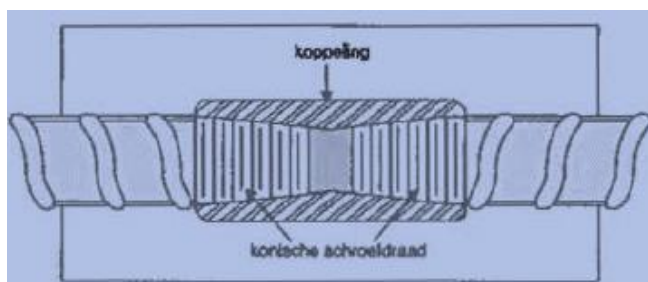
ARMASTEEL S.A.
 Chaussée de Bruxelles 321
 BE-1300 WAVRE

Téléphone: +32/10 24 11 06
 Fax: +32/10 24 11 24
 E-mail: compta@armasteel.be

Produits:

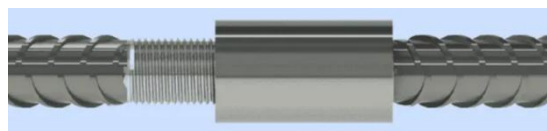
**Assemblages mécaniques filetés TypeA
 12N**

BE500S Catégorie B d: 12-14 mm
BE500S Catégorie F3 d: 16-20-25-28-32 mm
BE500S Catégorie F1 d: 40mm



A12N							
 							
Koppeling	Ø staaf [mm]	Hex breedte W [mm]	Ø [mm]	L [mm]	BD [mm]	BG [mm]	Gewicht [kg]
EL12A12N	12	17	-	50	19	12	0.06
EL14A12N	14	22	-	56	21	14	0.13
EL16A12N	16	22	-	61	24	13	0.13
EL20A12N	20	27	-	87	35	17	0.27
EL25A12N	25	-	35	97	40	17	0.44
EL32A12N	32	-	45	108	45	18	0.79
EL40A12N	40	-	55	131	57	17	1.40

Assemblages mécaniques filetés Type RS
BE500S Catégorie B d: 12-14-16-20 mm
BE500S Catégorie F3 d: 25-28-32 mm
BE500S Catégorie F1 d: 40mm



Organisme de vente:

ARMASTEEL S.A., Chaussée de Bruxelles 321,
 BE-1300 WAVRE