

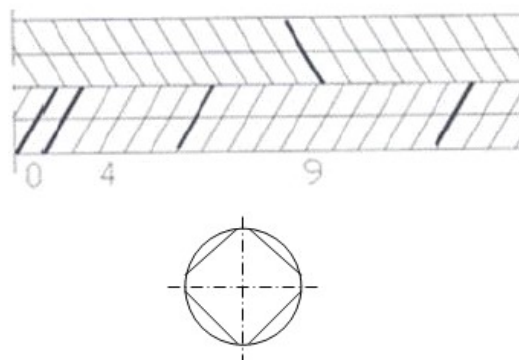
Bijlage bij het BENOR productcertificaat nr. 270/2043/0043 uitgereikt op 22.04.2024.**Productie-eenheid:**

Acciaierie di Verona S.P.A.
Zona Industriale Rivoli di Osoppo
IT-33010 OSOPPO (Udine)

Telefoon: +39/045 805 8111
Fax: +39/045 591 564
E-mail: acciaieriediverona@legalmail.it

Walsmerk: 0/4/9**Producten:**

GEWALST GEREKT BE 500 TS
BOBIJNEN
Diameters 8 - 16 mm
PTV 310 : Diameters 8 - 16mm

**Verkoopkantoor:**

Acciaierie di Verona S.P.A, Zona Industriale
Rivoli, IT - 33010 OSOPPO (Udine)

Telefoon: +39 0432 062811, Fax: +39 0432
062822

Annexe au certificat produit BENOR no. 270/2043/0043 délivré le 22.04.2024.**Unité de production:**

Acciaierie di Verona S.P.A.
Zona Industriale Rivoli di Osoppo
IT-33010 OSOPPO (Udine)

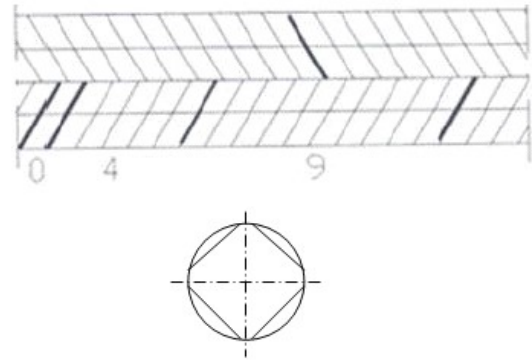
Téléphone: +39/045 805 8111

Fax: +39/045 591 564

E-mail: acciaieriediverona@legalmail.it

Marque de laminage: 0/4/9**Produits:**

LAMINE ETIRE BE 500 TS
BOBINES
Diamètres 8 -16 mm
PTV 310 : Diameters 8 - 16mm

**Organisme de vente:**

Acciaierie di Verona S.P.A, Zona Industriale
Rivoli, IT - 33010 OSOPPO (Udine)

Téléphone: +39 0432 062811, Fax: +39 0432
062822