

Bijlage bij het BENOR productcertificaat nr. 551/2096/0502 uitgereikt op 22.04.2024.

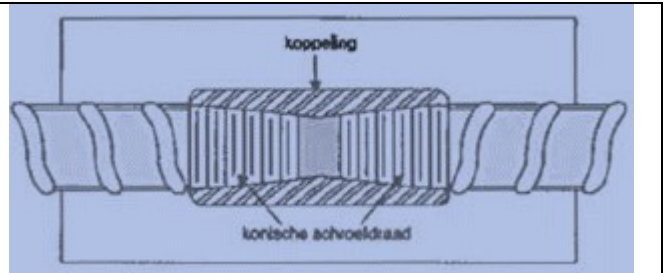
Productie-eenheid:

STAALBETON N.V
Oostmalsesteenweg 269
BE-2310 RIJKEVORSEL

Telefoon: +32/3 312 85 40
Fax: +32/3 312 85 49
E-mail: info@staalbeton.pro

Producten:

Mechanische (schroef)verbindingen Type A 12N
BE500TS Categorie B d : 12 - 14 mm
BE500TS Categorie F3 d: 16 mm
BE500S Categorie F3 d: 16-20-25-28-32 mm
BE500S Categorie F1 d: 40 mm



A12N							
Koppeling	Ø staaf [mm]	Hex breedte W [mm]	Ø [mm]	L [mm]	BD [mm]	BG [mm]	Gewicht [kg]
EL12A12N	12	17	-	50	19	12	0.06
EL14A12N	14	22	-	56	21	14	0.13
EL16A12N	16	22	-	61	24	13	0.13
EL20A12N	20	27	-	87	35	17	0.27
EL25A12N	25	-	35	97	40	17	0.44
EL32A12N	32	-	45	108	45	18	0.79
EL40A12N	40	-	55	131	57	17	1.40

Verkoopkantoor:

STAALBETON N.V, Oostmalsesteenweg 269, BE-2310 RIJKEVORSEL

Telefoon: +32 (0)3 312 85 40, Fax: +32 (0)3 312 85 49, E-mail: info@staalbeton.pro

Annexe au certificat produit BENOR no. 551/2096/0502 délivré le 22.04.2024.

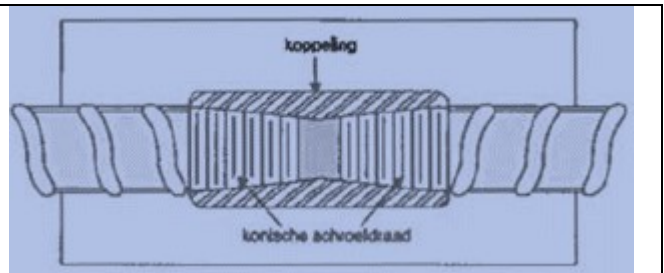
Unité de production:

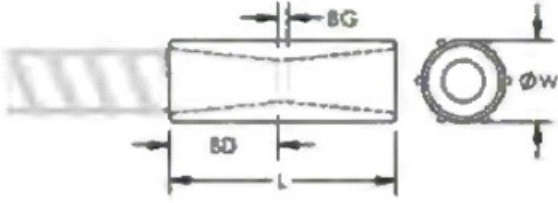
STAALBETON N.V
 Oostmalsesteenweg 269
 BE-2310 RIJKEVORSEL

Téléphone: +32/3 312 85 40
 Fax: +32/3 312 85 49
 E-mail: info@staalbeton.pro

Produits:

Assemblages mécaniques filetés Type A 12N
 BE500TS Catégorie B d : 12 - 14 mm
 BE500TS Catégorie F3 d : 16 mm
 BE500S Catégorie F3 d : 16-20-25-28-32 mm
 BE500S Catégorie F1 d : 40 mm



A12N							
							
Koppeling	Ø staaf [mm]	Hex breedte W [mm]	Ø [mm]	L [mm]	BD [mm]	BG [mm]	Gewicht [kg]
EL12A12N	12	17	-	50	19	12	0.06
EL14A12N	14	22	-	56	21	14	0.13
EL16A12N	16	22	-	61	24	13	0.13
EL20A12N	20	27	-	87	35	17	0.27
EL25A12N	25	-	35	97	40	17	0.44
EL32A12N	32	-	45	108	45	18	0.79
EL40A12N	40	-	55	131	57	17	1.40

Organisme de vente:

STAALBETON N.V, Oostmalsesteenweg 269, BE-2310 RIJKEVORSEL

Téléphone: +32 (0)3 312 85 40, Fax: +32 (0)3 312 85 49, E-mail: info@staalbeton.pro