

Bijlage bij het BENOR productcertificaat nr. 270/2021/0021 uitgereikt op 1.01.2026.

Productie-eenheid:

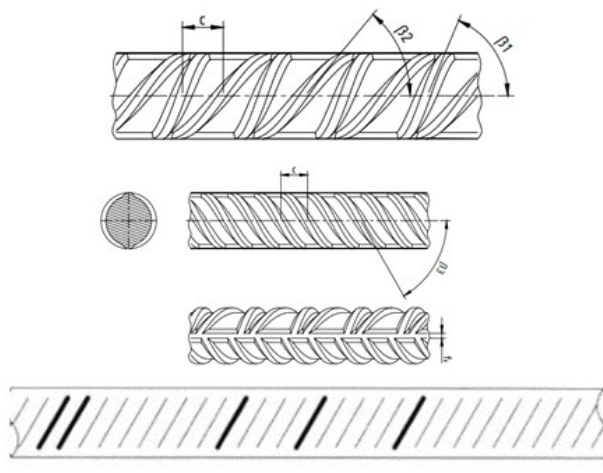
SN SEIXAL - Siderurgia Nacional S.A..
 Aldeia de Paio Pires
 PT-2840-996 SEIXAL

Telefoon: +351/212 278 500
 Fax: +351/212 278 545
 E-mail: efraguela@megasa.pt

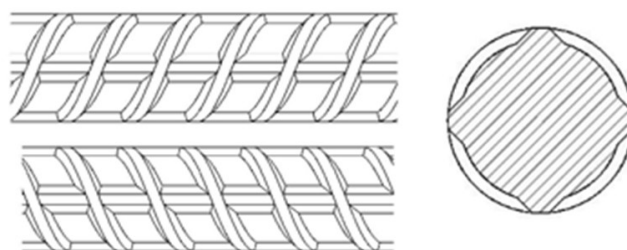
Walsmerk: 0/7/3/4

Producten:

**GEWALST BE 500 S
 BOBIJNEN**
Diameters 8 - 20mm
PTV 310: Diameters 8 - 16mm



**GEWALST BE 500 S
 nieuw profiel 4 zijden
 BOBIJNEN**
Diameters 8 - 20mm
PTV 310: Diameters 8 - 16mm



Verkoopkantoor:

SN SEIXAL - Siderurgia Nacional S.A..
 Aldeia de Paio Pires
 P-2840-996 SEIXAL

Telefoon: +351/212 278 500, Fax: +351/212 278 545, E-mail: efraguela@megasa.pt

Megasa
 Ctra de Castilla 802-820
 ES - 15570 NARON

Telefoon: +34/981 399 000, Fax: +34/981 399 004

Annexe au certificat produit BENOR no. 270/2021/0021 délivré le 1.01.2026.

Unité de production:

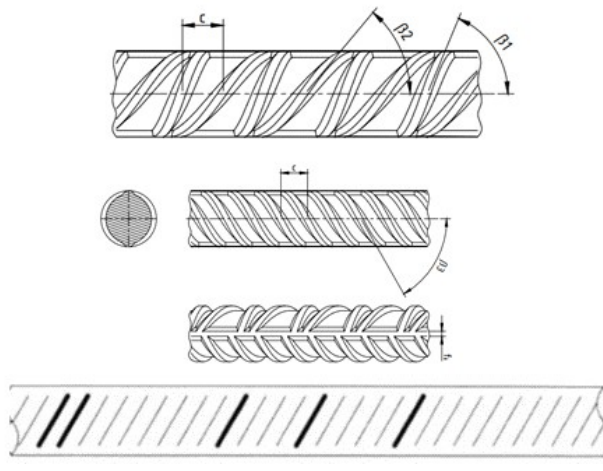
SN SEIXAL - Siderurgia Nacional S.A..
 Aldeia de Paio Pires
 PT-2840-996 SEIXAL

Téléphone: +351/212 278 500
 Fax: +351/212 278 545
 E-mail: efraguela@megasa.pt

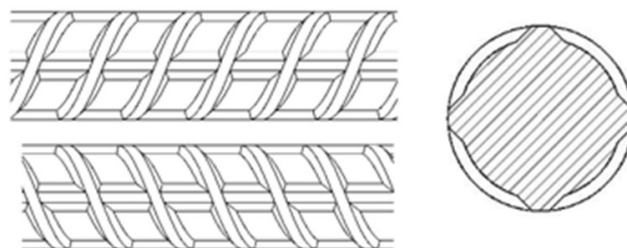
Marque de laminage: 0/7/3/4

Produits:

LAMINE BE 500 S
BOBINES
Diamètres 8 - 20mm
PTV 310: Diamètres 8 - 16mm



LAMINE BE 500 S
nouveau profil 4 faces
BOBINES
Diamètres 8 - 20mm
PTV 310: Diamètres 8 - 16mm



Organisme de vente:

SN SEIXAL - Siderurgia Nacional S.A..
 Aldeia de Paio Pires
 P-2840-996 SEIXAL

Megasa
 Ctra de Castilla 802-820
 ES - 15570 NARON

Téléphone: +351/212 278 500, Fax: +351/212 278 545, E-mail: efraguela@megasa.pt

Téléphone: +34/981 399 000, Fax: +34/981 399 004

Annex to the BENOR product certificate nr. 270/2021/0021 delivered on 1.01.2026.

Production unit:

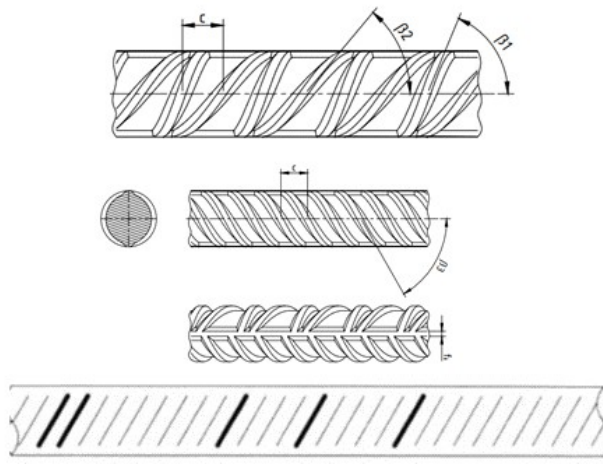
SN SEIXAL - Siderurgia Nacional S.A..
 Aldeia de Paio Pires
 PT-2840-996 SEIXAL

Phone: +351/212 278 500
 Fax: +351/212 278 545
 E-mail: efraguela@megasa.pt

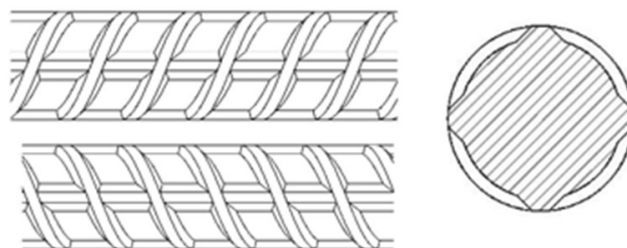
Rolling mark: 0/7/3/4

Products:

**ROLLED BE 500 S
 COILS**
Diameters 8 - 20 mm
PTV 310: Diameters 8 - 16 mm



**ROLLED BE 500 S
 new profile 4 sides
 COILS**
Diameters 8 - 20 mm
PTV 310: Diameters 8 - 16 mm



Sales office:

SN SEIXAL - Siderurgia Nacional S.A..
 Aldeia de Paio Pires
 P-2840-996 SEIXAL

Phone: +351/212 278 500, Fax: +351/212 278 545, E-mail: efraguela@megasa.pt

Megasa
 Ctra de Castilla 802-820
 ES - 15570 NARON

Phone: +34/981 399 000, Fax: +34/981 399 004