

Uitgegeven op: 03.12.2024  
Geldig tot: onbepaald  
Versie: 2



**Certificaathouder**

SN SEIXAL - Siderurgia Nacional S.A..  
Aldeia de Paio Pires  
PT-2840-996 SEIXAL  
PORTUGAL

**Productie-eenheid**

SN SEIXAL - Siderurgia Nacional S.A..  
Aldeia de Paio Pires  
PT-2840-996 SEIXAL  
PORTUGAL

## BENOR-productcertificaat nr. 270/2021/0021

Dit productcertificaat werd uitgereikt op basis van de bepalingen van het Toepassingsreglement voor de BENOR-certificatie van betonstaal TRA 270 voor de productie van

### betonstaal met hoge ductiliteit

in overeenstemming met de technische voorschriften PTV 302 (2021) en de van toepassing zijnde Belgische norm NBN A 24-301.

Door het uitreiken van het certificaat geeft PROCERTUS aan dat, op basis van een regelmatige externe controle op de industriële zelfcontrole en door middel van controleproeven in een extern laboratorium, er een voldoende mate van vertrouwen bestaat in de maatregelen die de certificaathouder neemt om de overeenstemming met de technische voorschriften en de van toepassing zijnde Belgische normen te waarborgen.

De BENOR-bijlage bij dit certificaat met de gegevens aangaande het gecertificeerde product wordt door PROCERTUS gewaarmerkt. Op basis van het uitreiken en het behoud van dit certificaat verleent PROCERTUS de certificaathouder het recht tot het gebruik van het BENOR-merk. Het bewijs van levering van een product onder het BENOR-merk wordt verstrekt door een passende identificatie op zowel het product als de leveringsbon en, in voorkomend geval, op de verpakking.

Het gebruik van het BENOR-merk ontslaat de certificaathouder niet van zijn verantwoordelijkheden met betrekking tot het geleverde product.

De geldigheid van dit certificaat kan worden nagegaan op <https://extranet-steel.procertus.be> of door de QR-code op dit certificaat te scannen.



Ir C. Ladang  
Algemeen Directeur



Het BENOR-merk is een gedeponeed collectief merk dat eigendom is van het Bureau voor Normalisatie (NBN). De BENOR-certificatie is een vrijwillig systeem dat tot stand komt bij consensus tussen de belanghebbende partijen.

Délivré le : 03.12.2024  
Valable jusqu'au : indéterminé  
Version : 2



**Détenteur du certificat**

SN SEIXAL - Siderurgia Nacional S.A..  
Aldeia de Paio Pires  
PT-2840-996 SEIXAL  
PORTUGAL

**Unité de production**

SN SEIXAL - Siderurgia Nacional S.A..  
Aldeia de Paio Pires  
PT-2840-996 SEIXAL  
PORTUGAL

## Certificat BENOR n° 270/2021/0021

Ce certificat de produit a été délivré sur base des dispositions du Règlement d'application TRA 270 pour la certification BENOR d'aciers pour béton pour la production de

### aciers à haute ductilité

en conformité avec les prescriptions techniques PTV 302 (2021) et la norme belge applicable NBN A 24-301.

Par la délivrance de ce certificat, PROCERTUS déclare que, sur base d'un contrôle externe régulier de l'autocontrôle industriel et au moyen d'essais de contrôle dans un laboratoire externe, une confiance suffisante peut être accordée aux mesures prises par le détenteur du certificat pour garantir la conformité avec les prescriptions techniques et les normes belges applicables.

L'annexe à ce certificat BENOR comprenant les données relatives au produit certifié est authentifiée par PROCERTUS. Sur base de la délivrance et du maintien de ce certificat, PROCERTUS octroie au détenteur du certificat le droit d'usage de la marque BENOR. La preuve de la livraison d'un produit sous la marque BENOR est fournie par une identification appropriée tant sur le produit que sur le bon de livraison et, le cas échéant, sur l'emballage.

L'usage de la marque BENOR ne décharge pas le détenteur du certificat de ses responsabilités relatives au produit livré.

La validité de ce certificat peut être vérifiée sur <https://extranet-steel.procertus.be> ou en scannant le QR code de ce certificat.



Ir C. Ladang  
Directeur Général



La marque BENOR est une marque collective déposée, propriété du Bureau de Normalisation (NBN) La certification BENOR est un système volontaire élaboré sur base d'un consensus entre parties intéressées.

Issued on: 03.12.2024  
Valid until: undefined  
Version: 2



**Certificate holder**

SN SEIXAL - Siderurgia Nacional S.A..  
Aldeia de Paio Pires  
PT-2840-996 SEIXAL  
PORTUGAL

**Production unit**

SN SEIXAL - Siderurgia Nacional S.A..  
Aldeia de Paio Pires  
PT-2840-996 SEIXAL  
PORTUGAL

## BENOR certificate No. 270/2021/0021

This product certificate has been issued on basis of the provisions of the Application regulation for the BENOR certification of concrete reinforcing steel TRA 270 for the production of

### reinforcing steels with high ductility

in accordance with PTV 302 (2021) technical requirements and applicable Belgian standard NBN A 24-301.

By issuing this certificate, PROCERTUS declares that, on the basis of a regular external inspection of the industrial autocontrol and by means of audit testing in an external laboratory, sufficient confidence can be given to the measures taken by the holder of the certificate to ensure compliance with the technical requirements and the applicable Belgian standards.

The BENOR annex to this certificate with the data relating to the certified product will be authenticated by PROCERTUS. On the basis of the issuance and the maintenance of the certificate, PROCERTUS grants the holder of the certificate the right to use the BENOR mark. Proof of delivery of a product under the BENOR mark is provided by an appropriate identification on both the product and the delivery documents and, if the case arises, on the packaging.

The use of the BENOR mark does not relieve the certificate holder of any responsibility for the delivered product.

The validity of this certificate can be verified on <https://extranet-steel.procertus.be> or by scanning the QR code on this certificate.



Ir C. Ladang  
General Manager



The BENOR mark is a registered collective mark, property of the Bureau of Standardization (NBN). BENOR certification is a voluntary system developed on the basis of consensus among interested parties.

**Bijlage bij het BENOR productcertificaat nr. 270/2021/0021 uitgereikt op 03.12.2024.**

**Productie-eenheid:**

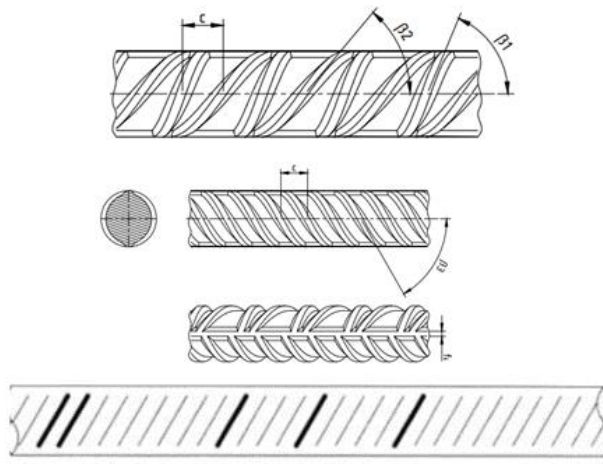
SN SEIXAL - Siderurgia Nacional S.A.,  
 Aldeia de Paio Pires  
 PT-2840-996 SEIXAL

Telefoon: +351/212 278 500  
 Fax: +351/212 278 545  
 E-mail: efraguela@megasa.pt

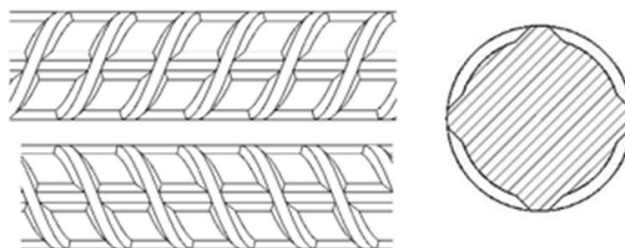
**Walsmerk: 0/7/3/4**

**Producten:**

**GEWALST BE 500 S  
 BOBIJNEN  
 Diameters 8 - 20mm  
 PTV 310: Diameters 8 - 16mm**



**GEWALST BE 500 S  
 nieuw profiel 4 zijden  
 BOBIJNEN  
 Diameters 8 - 20mm  
 PTV 310: Diameters 8 - 16mm**



**Verkoopkantoor:**

SN SEIXAL - Siderurgia Nacional S.A., Aldeia de  
 Paio Pires, P-2840-996 SEIXAL

Megasa, Ctra de Castilla 802-820, ES - 15570  
 NARON

Telefoon: +351/212 278 500, Fax: +351/212 278  
 545, E-mail: efraguela@megasa.pt

Telefoon: +34/981 399 000, Fax: +34/981 399 004

**Annexe au certificat produit BENOR no. 270/2021/0021 délivré le 03.12.2024.**

**Unité de production:**

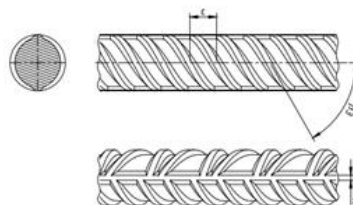
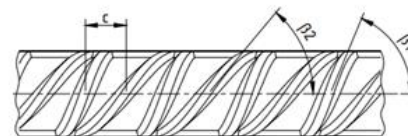
SN SEIXAL - Siderurgia Nacional S.A..  
 Aldeia de Paio Pires  
 PT-2840-996 SEIXAL

Téléphone: +351/212 278 500  
 Fax: +351/212 278 545  
 E-mail: efraguela@megasa.pt

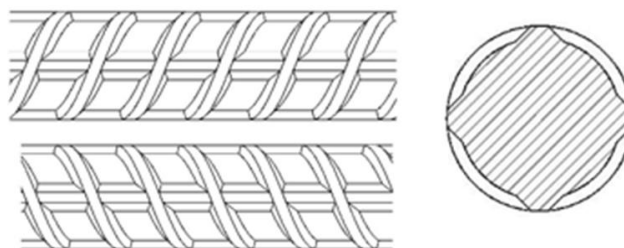
**Marque de laminage: 0/7/3/4**

**Produits:**

**LAMINE BE 500 S**  
**BOBINES**  
**Diamètres 8 - 20mm**  
**PTV 310: Diamètres 8 - 16mm**



**LAMINE BE 500 S**  
**nouveau profil 4 faces**  
**BOBINES**  
**Diamètres 8 - 20mm**  
**PTV 310: Diamètres 8 - 16mm**



**Organisme de vente:**

SN SEIXAL - Siderurgia Nacional S.A., Aldeia de Paio Pires, P-2840-996 SEIXAL

Megasa, Ctra de Castilla 802-820, ES - 15570 NARON

Téléphone: +351/212 278 500, Fax: +351/212 278 545, E-mail: efraguela@megasa.pt

Téléphone: +34/981 399 000, Fax: +34/981 399 004